



Introductie

Welkom bij de Noordelijke route van de online Time Challenge. Net zoals bij alle andere routes krijg je een begin locatie en moet je uiteindelijk het eind punt vinden. Deze route bestaat uit meerdere delen je kunt gewoon beginnen met lezen bij Route deel en alle instructies die nodig zijn staan uitgelegd per route. De route is klaar op het eerst volgende kruispunt na het laatste kruispunt van route 3. Dit is het eindpunt van de Noordelijke route.

Verbind je dit eindpunt met het eindpunt van de Zuidelijke route door middel van een lijn en vind het coördinaat op het kruispunt met de lijn van oost naar west. Succes met deze route

Startlocatie

Je start op locatie : 52.66121, 5.59228

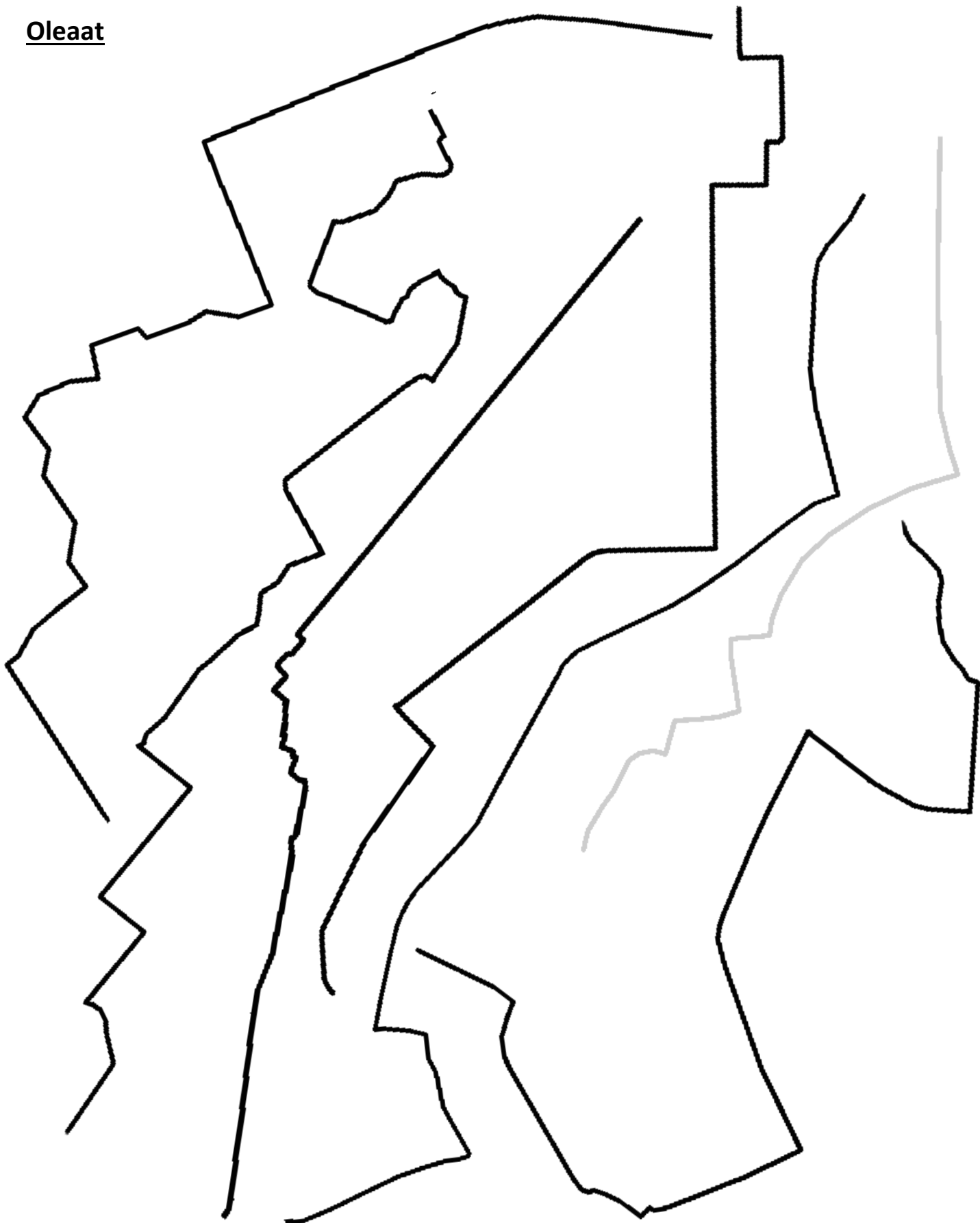
Welkom in Urk, om precies te zijn de Vuurtoren van Urk . Als je het coördinaat goed hebt ingevoerd sta je voor de vuurtoren van Urk. (de foto is van de andere kant genomen)



Route deel 1

Je begint met een stukje oleaat route. Op de volgende pagina staan een aantal oleaat lijnen, hierin staat geen begin of eind gemarkeerd. Het oleaat waarmee je mee begint is lichtgrijs. Het is de bedoeling dat je gaat puzzelen om dit oleaat te passen op het startpunt bij de vuurtoren van Urk. Het einde van deze oleaat is gelijk weer het beginpunt van een ander oleaat. vind het volgende oleaat dat hier op aansluit en vervolg deze stappen tot je alle oleaten hebt gehad. Heb je het eindpunt van de laatste oleaat gevonden dan ga je op dit punt verder met deel 2 van de route.

Oleaat

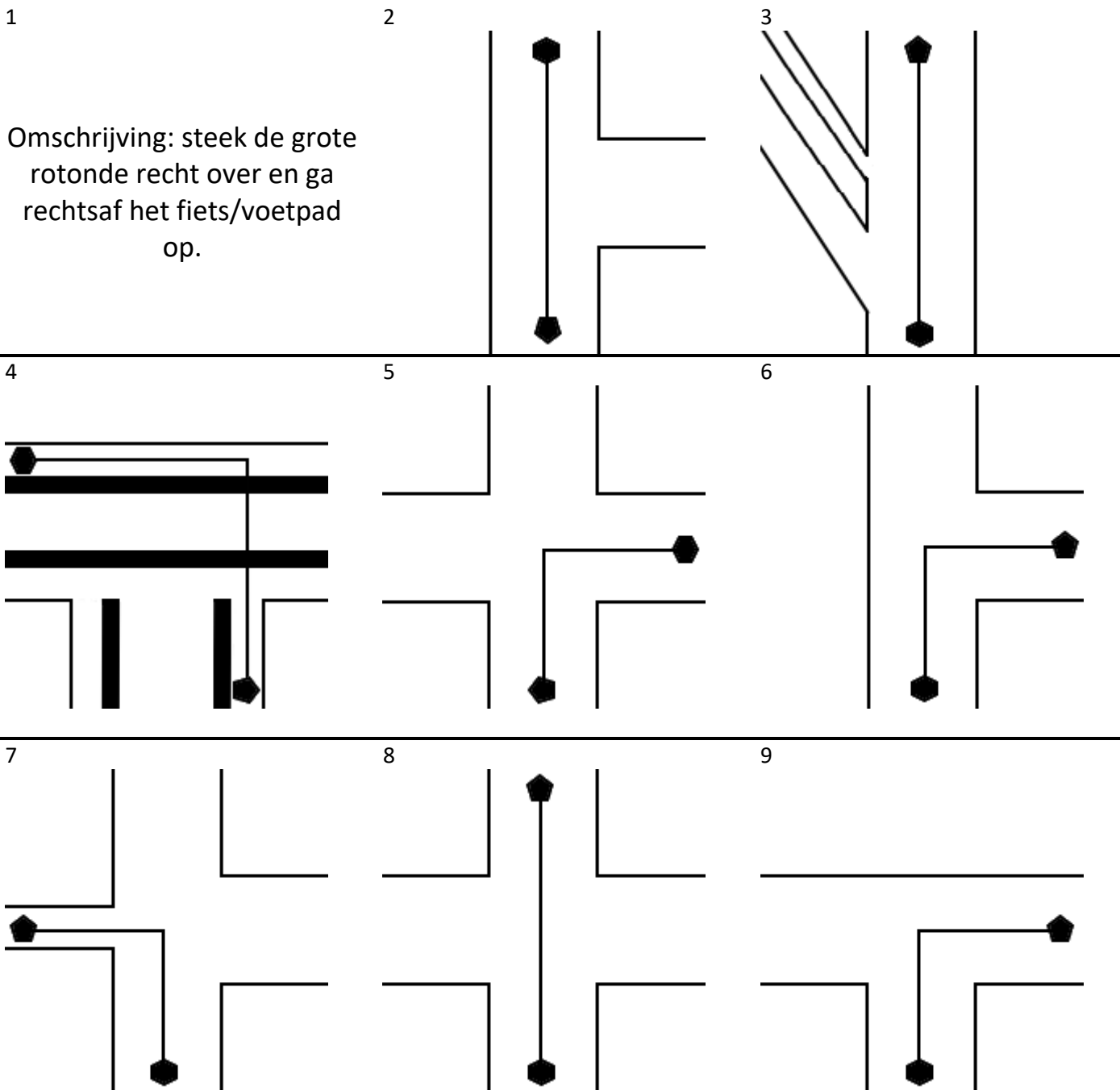


Route deel 2

Stap op het dichtstbijzijnde trein station en pak de eerste trein die zaterdag na 15:30 vertrekt en stap de eerstvolgende halte uit. vervolg de route (deel 3)

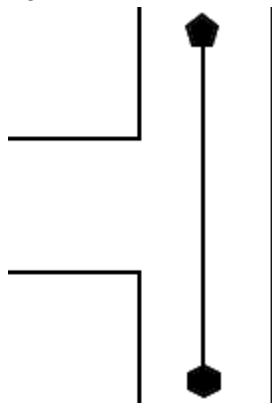
Route deel 3

Je verlaat het station aan de noordzijde en volgt de instructies van kruispunt 1 om te weten welke kant je op moet en verder wordt de route uitgebeeld met kruispunten. In deze kruispunten staat een zes hoek bij de straat waar je op het kruispunt aan komt en een vijfhoek bij de straat die je in moet lopen. Heb je alle kruispunten gehad en ben je aangekomen op kruispunt negenenzeventig dan ben je klaar met de noordelijke route. De route is uitgezet met de Google maps met satelliet foto view(dit omdat de streetview/plattegrond hier af en toe van kunne afwijken.

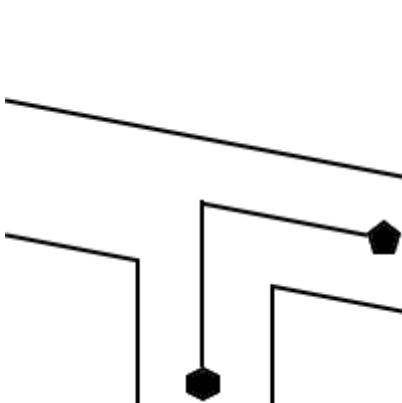


Omschrijving: steek de grote rotonde recht over en ga rechtsaf het fiets/voetpad op.

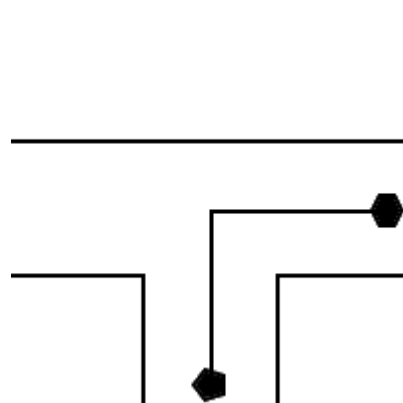
10



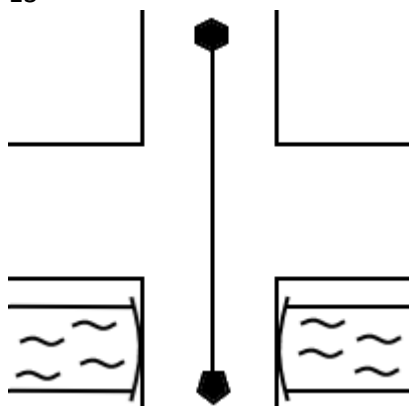
11



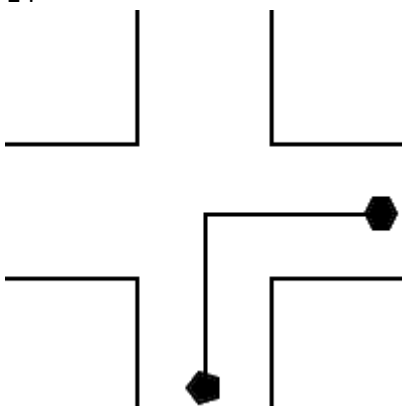
12



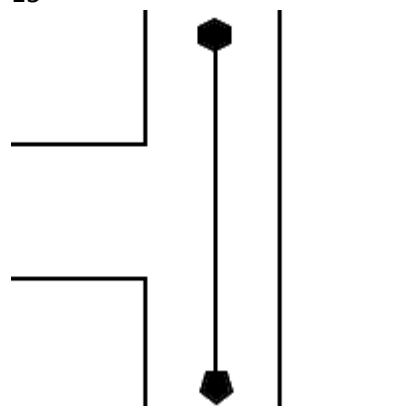
13



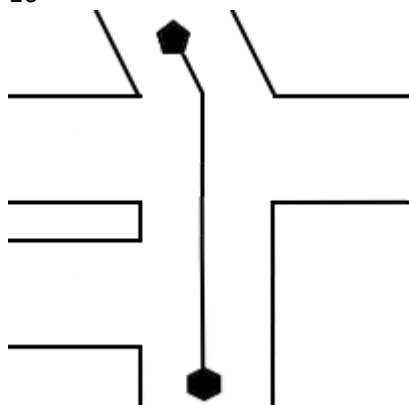
14



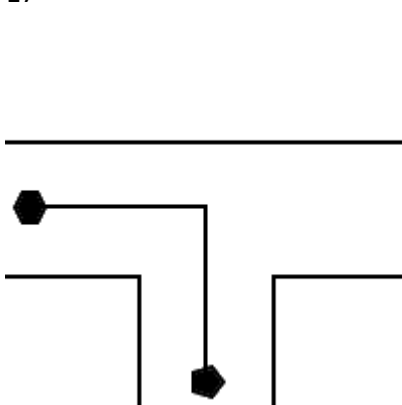
15



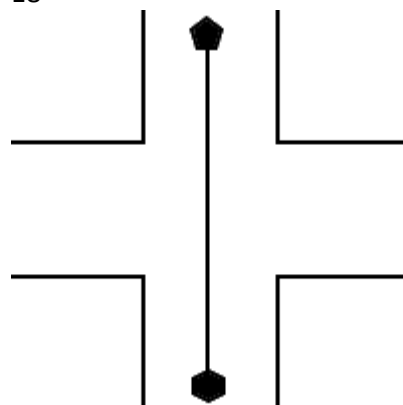
16



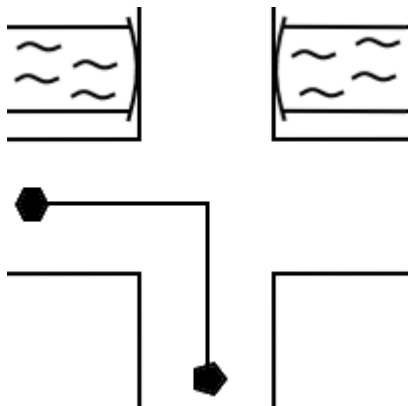
17



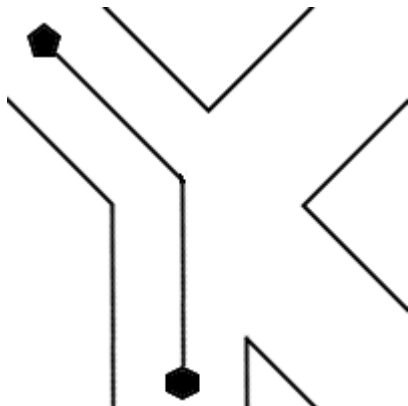
18



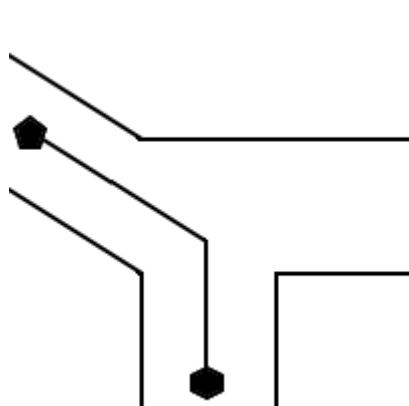
19



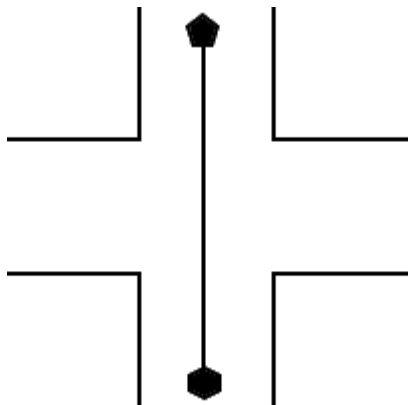
20



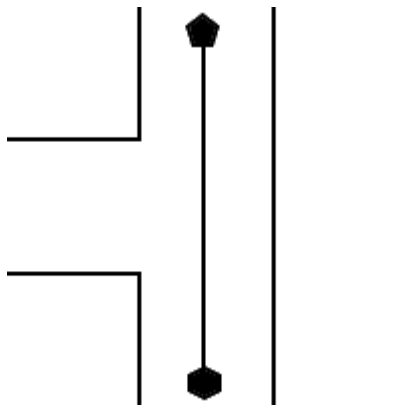
21



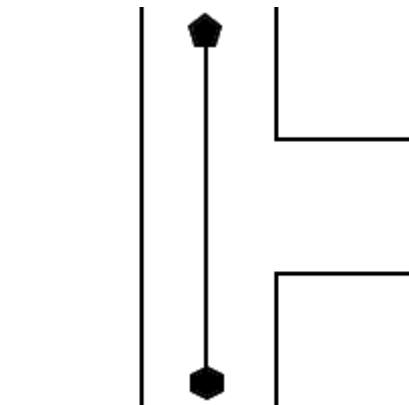
22



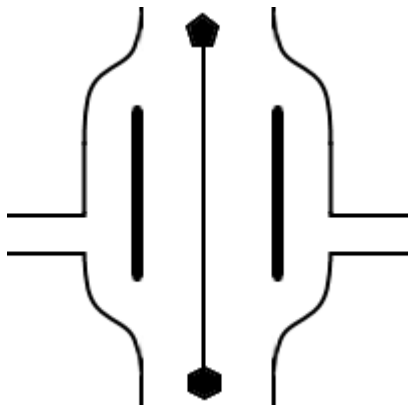
23



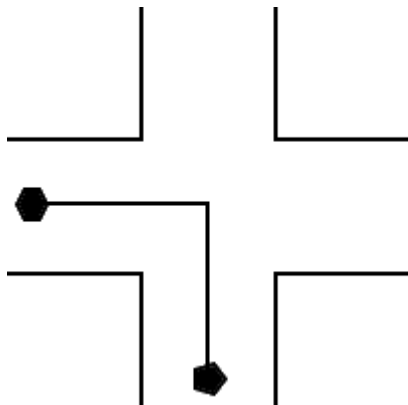
24



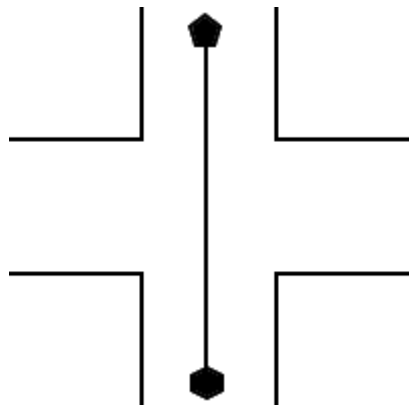
25



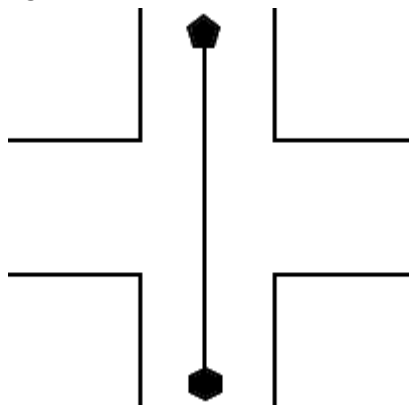
26



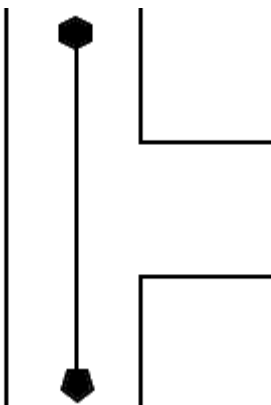
27



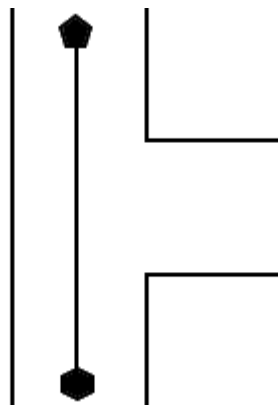
28



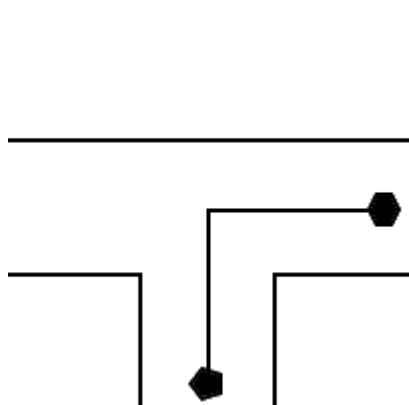
29



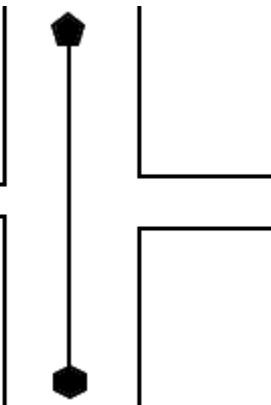
30



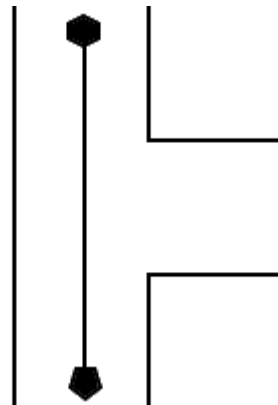
31



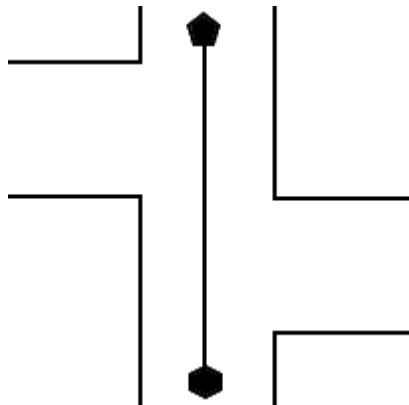
32



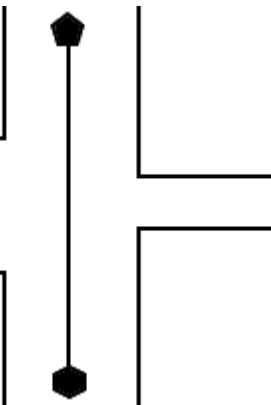
33



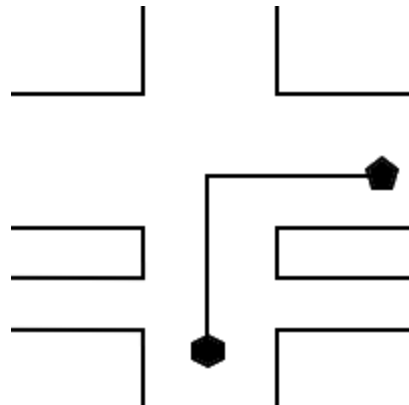
34



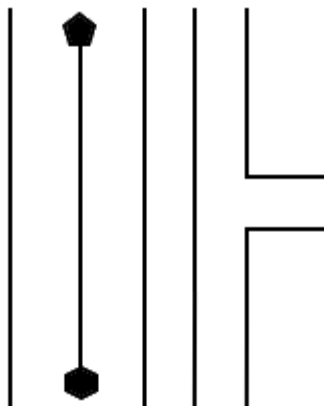
35



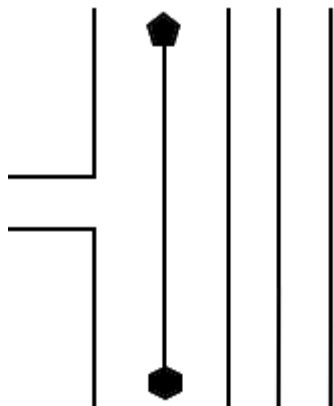
36



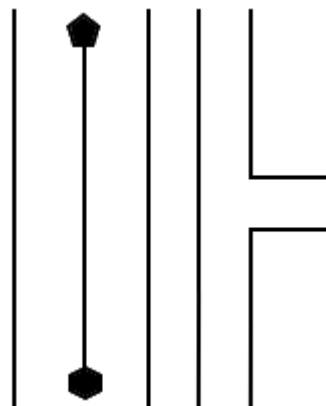
37



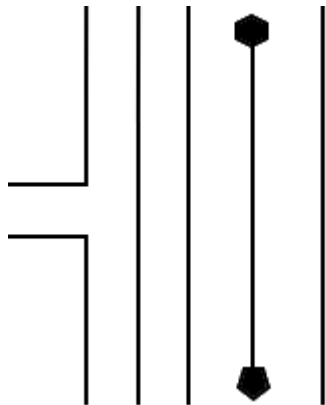
38



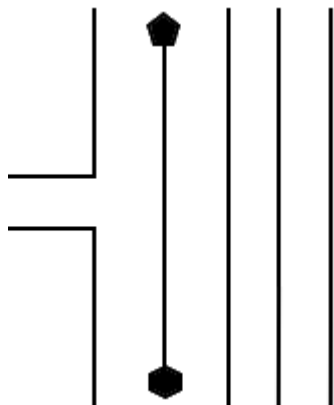
39



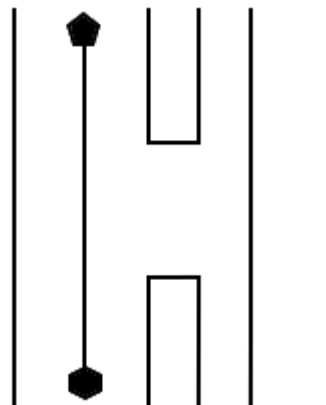
40



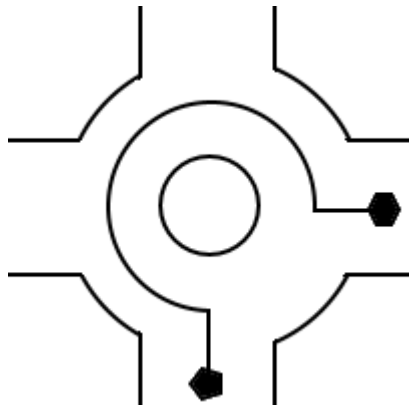
41



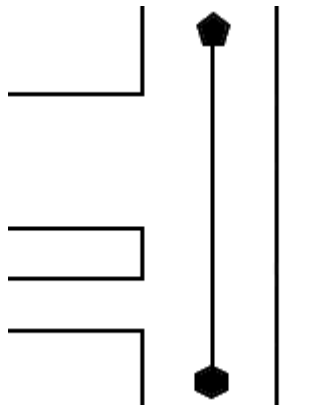
42



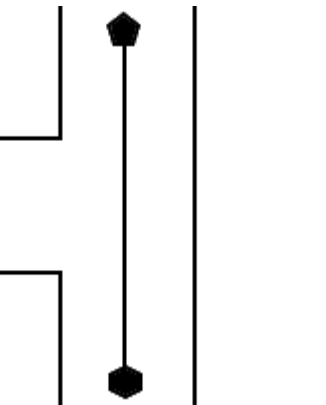
43



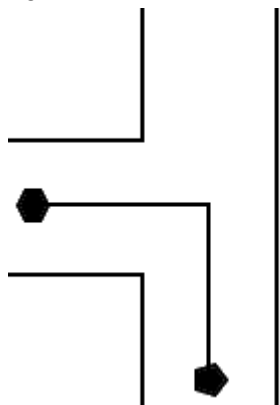
44



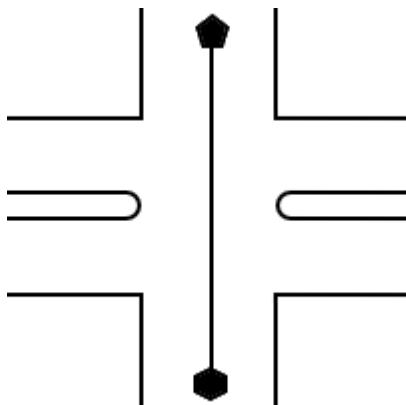
45



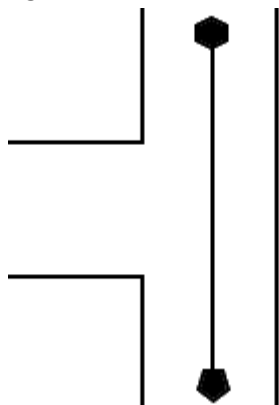
46



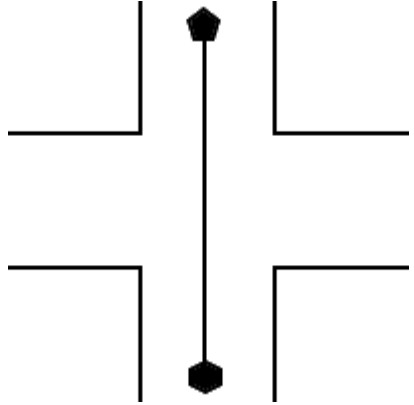
47



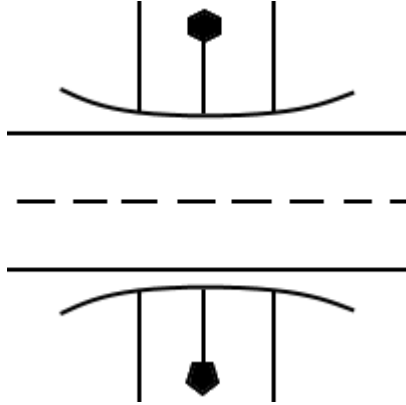
48



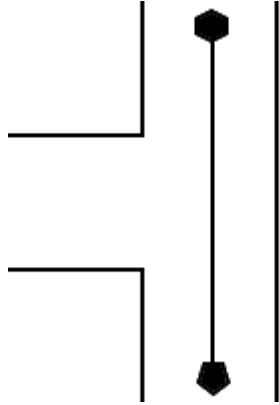
49



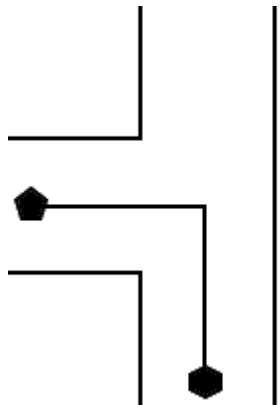
50



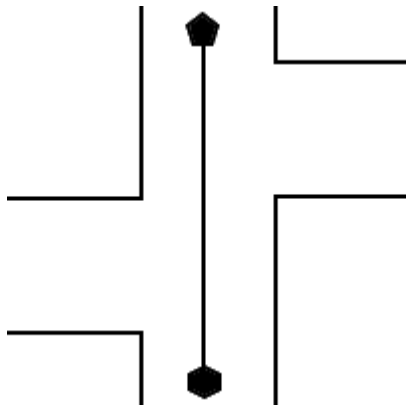
51



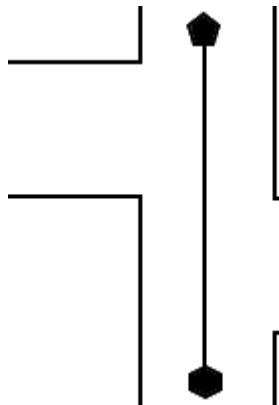
52



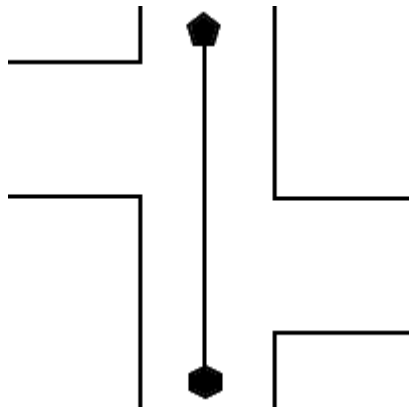
53



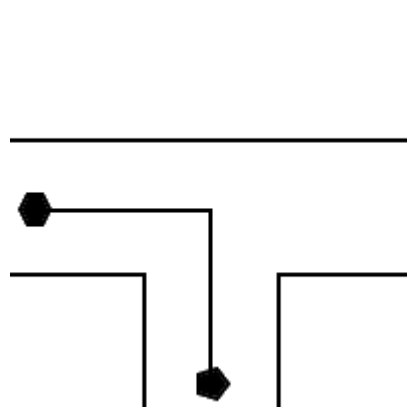
54



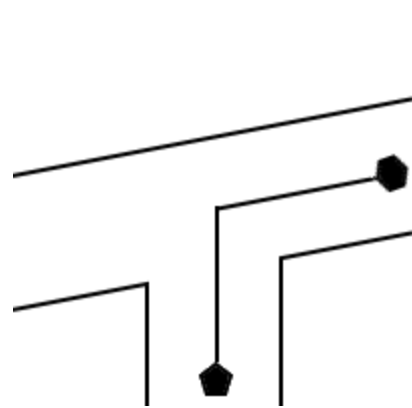
55



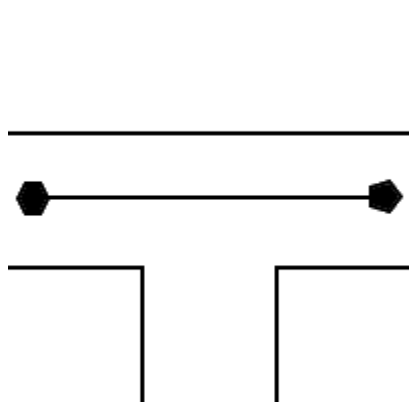
56



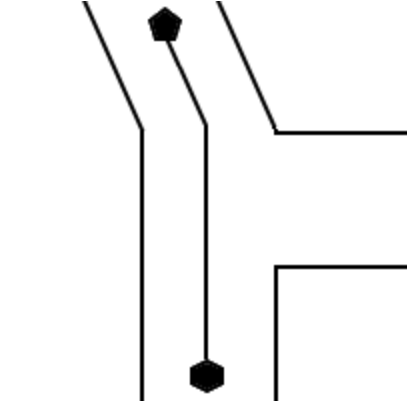
57



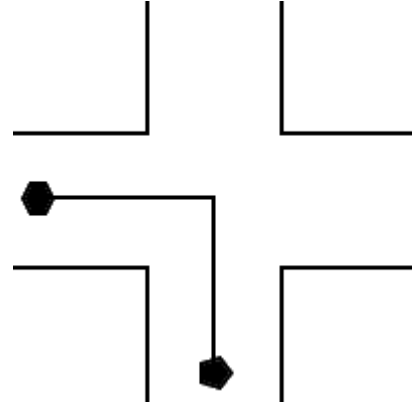
58



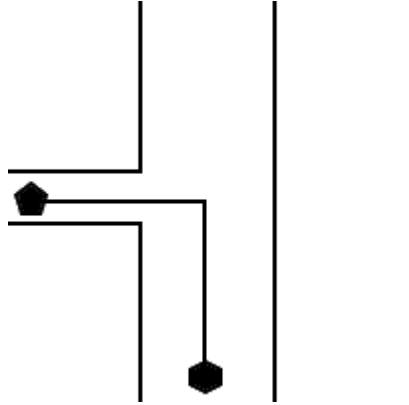
59



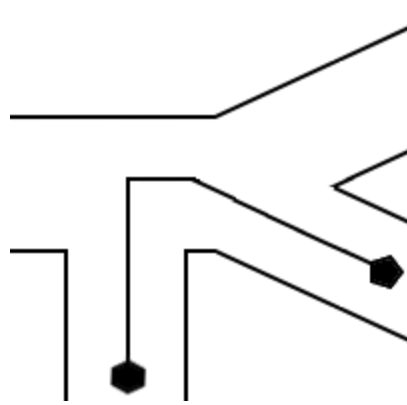
60



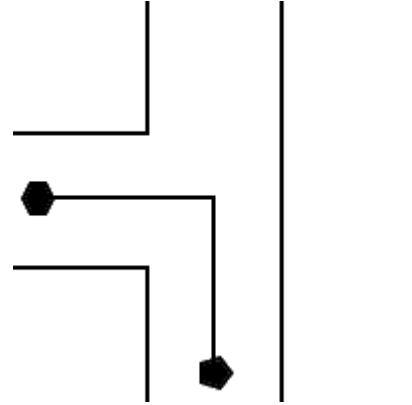
61



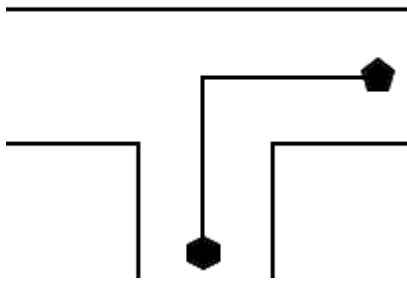
62



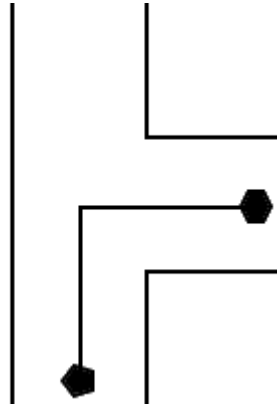
63



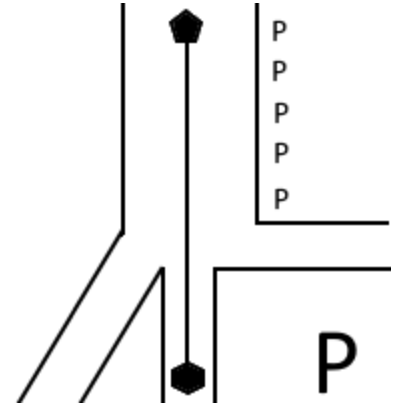
64



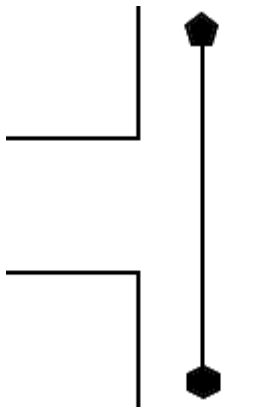
65



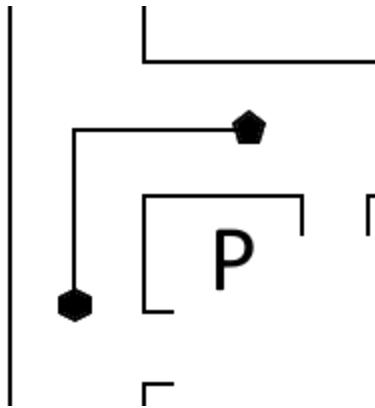
66



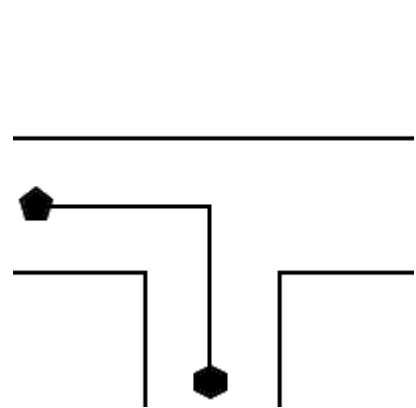
67



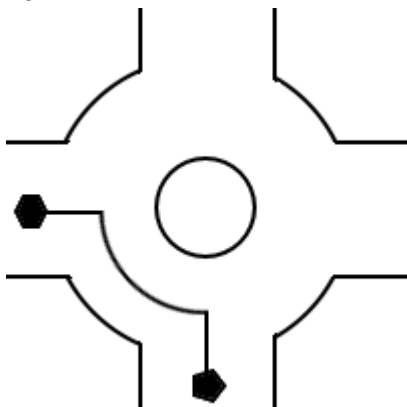
68



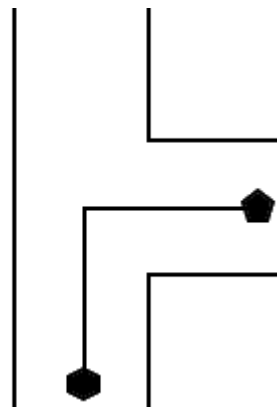
69



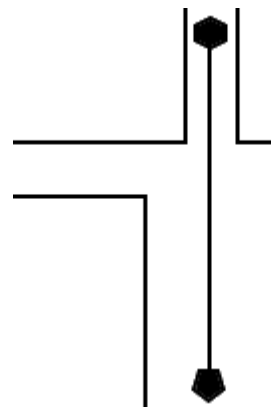
70



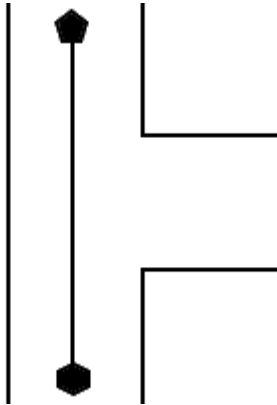
71



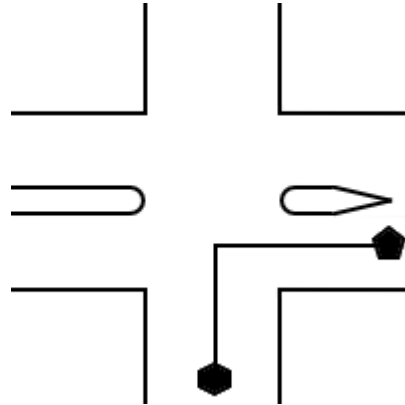
72



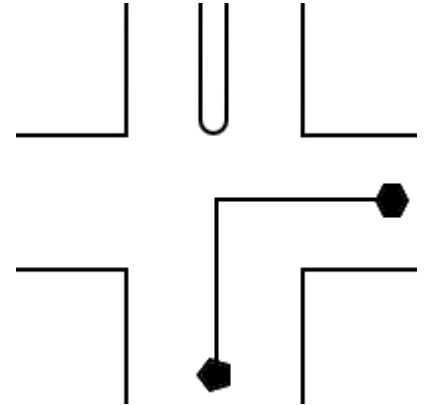
73



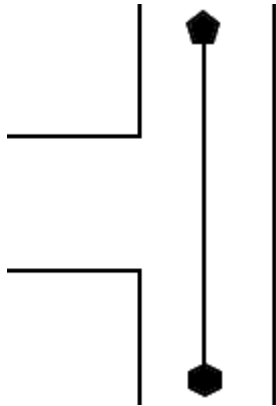
74



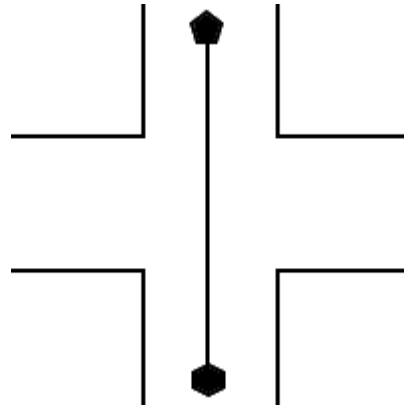
75



76



77



78

Het kruispunt na kruispunt 77 is het eind punt van deze route.

Het is je gelukt om het einde van deze route te bepalen. Neem dit punt mee voor het lokaliseren van het kruis.